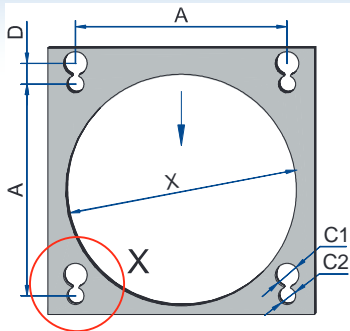


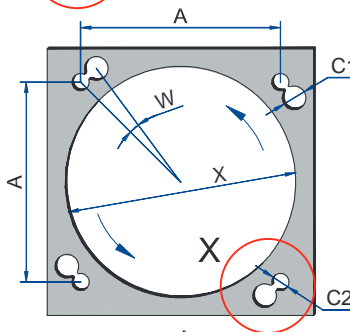
Die Lüftermanschetten vom Typ LM können abhängig vom Lochbild und unter Berücksichtigung der gegebenen Platzverhältnisse auf vier Arten montiert werden. In der Montageplatte oder Gehäusewand muss nur eines der Lochbilder eingebracht werden.



Steck-Schubmontage Montageart / Lochbild 1 (empfohlen)

Zuerst die Manschette über den Lüfterflansch ziehen, dann die vier Steckfüße durch die größeren Bohrungen C1 der Montageplatte stecken und in die kleineren Bohrungen C2 schieben oder ziehen.

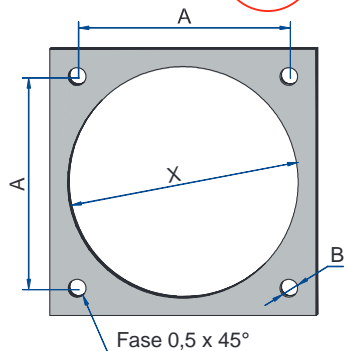
Dieses Lochbild ist nach der Steck-Drehmontage die beliebteste Montageart, es muss jedoch ebenfalls ausreichend Platz vorhanden sein, um den Lüfter samt Manschette in eine Richtung schieben zu können. Die Rückseite muss hierbei nicht zugänglich sein.



Steck-Drehmontage Montageart / Lochbild 2 (empfohlen)

Zuerst die Manschette über den Lüfterflansch ziehen, dann die vier Steckfüße durch die größeren Bohrungen C1 der Montageplatte stecken und durch eine Drehbewegung in die kleineren Bohrungen C2 ziehen.

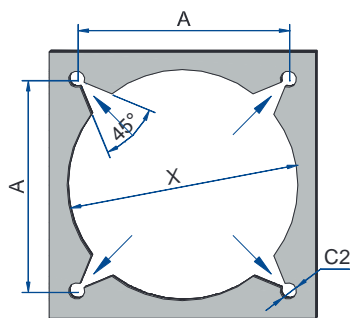
Dieses Lochbild ist die beliebteste Montageart, es muss jedoch ausreichend Platz vorhanden sein, um den Lüfter samt Manschette drehen zu können. Die Rückseite muss auch hier nicht zugänglich sein.



Steckmontage Montageart / Lochbild 3 (bedingt empfohlen)

Zuerst die Manschette über den Lüfterflansch ziehen, dann die vier Steckfüße durch die Bohrungen B der Montageplatte stecken und von der Rückseite herausziehen. Hierzu müssen die Löcher von der Montageseite her, ein wenig angesenkt werden.

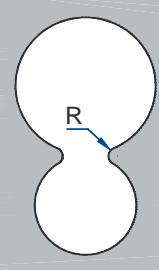
Dieses Lochbild ist zu bevorzugen, wenn die Platzverhältnisse um den Lüfter **sehr eng** sind. Die **Rückseite sollte aber zugänglich** sein, um die Steckfüße herausziehen zu können.



Steck-Ziehmontage Montageart / Lochbild 4 (bedingt empfohlen)

Zuerst die vier Steckfüße der Manschette durch die 45° Ausbrüche der Montageplatte stecken, dann seitlich in die Bohrung C2 ziehen. Nun den Lüfter in die Manschette einsetzen und die Ecken über den Flansch des Lüfters ziehen.

Ist zu bevorzugen, wenn um den Lüfter ausreichend Platz vorhanden ist um die Manschette über den Lüfterflansch ziehen zu können. Die Rückseite muss nicht zugänglich sein.

Lochbildmaße	A	B	C1	C2	D	R	W	Detail X
Für LM-25...	20,0	3,8	3,5	4,5	3,50	0,2 - 0,5	14,5°	 <p>Über die Maße D / W und die Größe des Radius R kann die Kraft eingestellt werden, die erforderlich ist den Lüfter samt Manschette zu montieren bzw. zu demontieren.</p>
Für LM-30...	24,0	4,5	5,5	4,0	5,00	0,5 - 1,0	16,5°	
Für LM-40...	32,0	5,0	6,5	4,5	5,75	0,5 - 1,0	14,5°	
Für LM-50...	40,0 / 42,0	5,0	6,5	4,5	5,75	0,5 - 1,0	11,0°	
Für LM-60...	50,0	5,5	7,5	5,0	6,50	0,5 - 1,0	10,5°	
Für LM-80...	71,5	6,5	8,0	6,0	7,00	0,5 - 1,0	8,0°	
Für LM-92...	82,5	6,5	8,5	6,0	7,25	0,5 - 1,0	7,0°	
Für LM-119...	105,0	8,5	11,0	8,0	9,50	1,0 - 2,0	7,0°	

Die Form bzw. die Maße von $\varnothing X$ sind abhängig vom Lüfterhersteller.